

Fit System

Bain-marie element, op warmkast, 3GN, kerselaar afwerking

ITEM # _____

MODEL # _____

NAAM # _____

SIS # _____

AIA # _____



320117 (FSV11C3CC)

Bain-marie element, op
warmkast, 3GN, kerselaar
afwerking

Omschrijving

Punt nr

Verrijdbare bain-marie buffetunit met een 3/1GN waterbad bain-marie, een verwarmde etagère en een warmkast in de onderbouw. De buffetunit in kersenhouten uitvoering.

Belangrijkste Gegevens

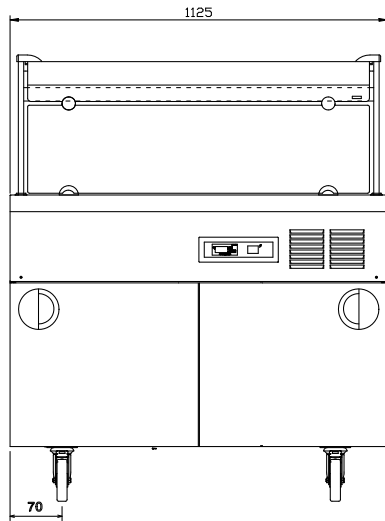
- De bak is uitgevoerd met een aftapkraan en afgeronde hoeken voor eenvoudige reiniging. De afmetingen van de bak zijn geschikt voor drie 1/1GN containers, of een combinatie van containers, met een maximale diepte van 200 mm. (containers zijn optioneel leverbaar)
- Thermostatisch geregelde temperatuur, instelbaar van 80 °C tot 90 °C, bij omgevingstemperatuur, conform HACCP regels.
- De warmkast met thermostatisch geregelde temperatuur kan ingesteld worden van 45°C tot 75 °C, volgens HACCP regels.
- Uitgevoerd met high-speed verwarmingselementen die de voorwarmtijd verkorten (15% minder dan standaard elementen).
- Elektronische beveiliging tegen oververhitting.
- Optionele plint kan worden geplaatst voor het afdekken van de stelpoten.
- Digitaal bedieningspaneel.
- Voldoet aan de belangrijkste internationale certificatie instellingen en is CE gemarkeerd.
- [NOT TRANSLATED]
- [NOT TRANSLATED]

Constructie

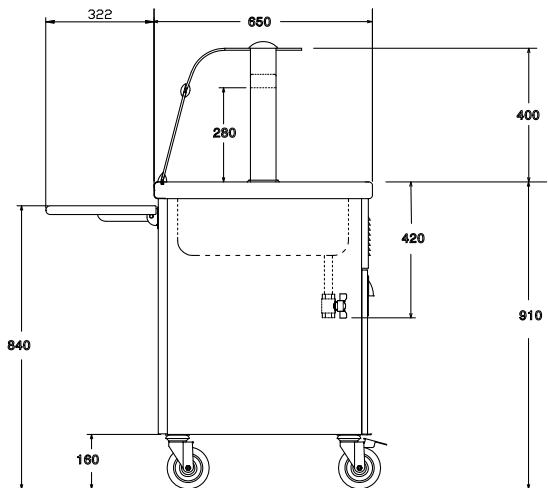
- Bovenblad van roestvrijstaal AISI304 met afgeronde randen.
- Geplaatst op vier 150 mm hoge wielen, waarvan twee met rem, maar plaatsing op 150 mm hoge poten is tevens mogelijk (speciale uitvoering).

Gekeurd: _____

Front aanzicht

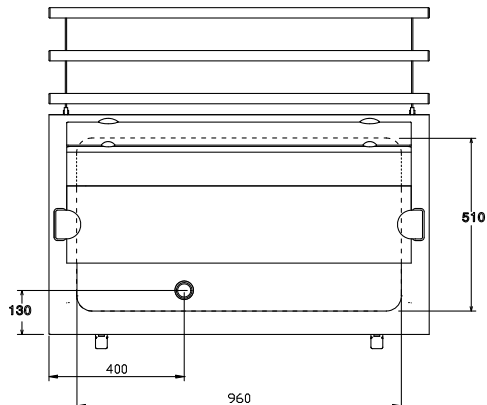


Zij aanzicht



D = Afvoer
 EI = Elektrische aansluiting

Boven aanzicht


Elektrisch

Voltage:
 320117 (FSV11C3CC) 230 V/1 ph/50 Hz
Aangesloten vermogen: 3.24 kW

Algemene Gegevens:

Kast breedte: 1000 mm
Kast diepte: 400 mm
Kast hoogte: 550 mm
Aantal deuren: 3
Kast temperatuur: 45°/75° °C
Deur type: Scharnierend
Afmetingen, extern, breedte: 1125 mm
Afmetingen, extern, diepte: 962 mm
Afmetingen, extern, hoogte: 1320 mm
Gewicht, netto: 112 kg
Kuip lengte: 955 mm
Kuip breedte: 510 mm
Kuip diepte: 210 mm
Kuip temperatuur: 80°/90°